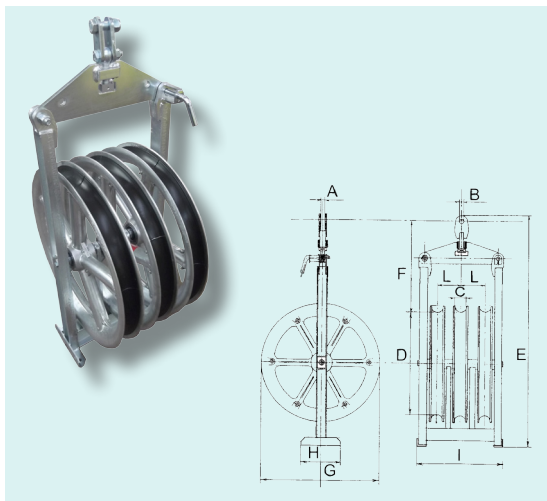


F145



Polea fija de 3 ruedas para tendido de dos o tres conductores. Ruedas de aluminio fundido montadas sobre cojinetes protegidos. Gargantas recubiertas por nylon. Bastidor de acero galvanizado con dispositivo anti-descarrilamiento sobre las ruedas laterales. Conector desmontable y orientable de 90° (Disponibles con ruedas juntas o cercanas).

DISPOSITIVOS OPCIONALES

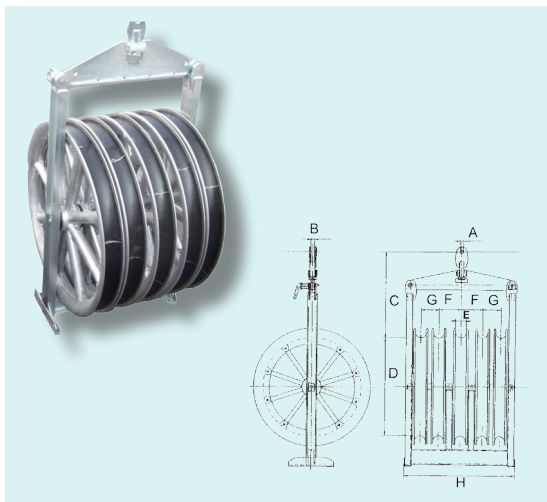
- 314 Ruedas recubiertas por secciones de aluminio.
- 320 Contenedor para transporte y almacenaje.
- 326 Dispositivo de puesta a tierra (necesita de opc.314).
- 329 Cable de cobre (6 m.) recubierto por PVC transparente, equipado de borne para torre y de terminal para conexión a la polea (para opc.326 y 326.1).
- 325 Rueda central reforzada con carga de trabajo 80 kN (solo para mod. F145.80.90 y F145.100.95).
- 330 Rueda central con ancho garganta 95 mm (para modelos F145.xx.68).
- 327.1 Dispositivo anti-descarrilamiento entre la rueda central y las dos laterales

	Dimensiones (mm)										Carga de trabajo kN	Peso kg
	A	B	C	D	E	F	G	H	I	L		
F145.35.60	20	21	60	350	900	400	440	200	400	100	26	40
F145.50.68	25	25	68	500	1250	550	630	280	500	145	40	93
F145.65.68	25	25	68	650	1400	550	770	280	500	145	40	112
F145.65.95	25	30	95	650	1400	550	770	280	590	175	60	125
F145.80.68	25	25	68	800	1500	550	900	280	500	145	60	128
F145.80.95	25	30	95	800	1550	550	900	300	590	175	60 ⁽¹⁾	156 ⁽¹⁾
F145.100.95	25	30	95	1000	1750	550	1100	300	590	175	67 ⁽¹⁾	200 ⁽¹⁾

Diámetros mayores a petición

⁽¹⁾ Con opc. 325 carga de trabajo 80 kN. Peso F145.80.95=165 kg, F145.100.95=218 kg.

F149



Polea fija de 5 ruedas para tendido de 4 conductores. Ruedas de aluminio fundido montadas sobre cojinetes protegidos. Gargantas recubiertas por nylon. Bastidor de acero galvanizado con dispositivo anti-descarrilamiento sobre las ruedas laterales. Conector desmontable y orientable de 90° (Disponibles con ruedas juntas o cercanas).

DISPOSITIVOS OPCIONALES

- 314 Ruedas recubiertas por secciones de aluminio.
- 320 Contenedor para transporte y almacenaje.
- 326 Dispositivo de puesta a tierra (necesita de opc.314).
- 329 Cable de cobre (6 m.) recubierto por PVC transparente, equipado de borne para torre y de terminal para conexión a la polea (para opc.326 e 326.1).
- 325 Rueda central reforzada con carga de trabajo 80 kN (solo para mod. F149.80.95 y F145.100.95).
- 330 Rueda central con ancho garganta 95 mm (para modelos F145.xx.68).
- 327.1 Dispositivo anti-descarrilamiento entre la rueda central y las dos laterales

	Dimensiones (mm)									Carga de trabajo kN	Peso kg
	A	B	C	D	E	F	G	H	L		
F149.50.68	25	25	520	500	68	145	100	700	1250	40	128
F149.65.68	25	25	590	650	68	145	100	700	1400	40	147
F149.65.95	25	30	590	650	95	175	130	820	1400	60	185
F149.80.68	25	25	590	800	68	145	100	700	1560	60	180
F149.80.95	25	30	590	800	95	175	130	820	1560	60 ⁽¹⁾	220 ⁽¹⁾
F149.100.95	30	30	590	1000	95	175	130	820	1800	67 ⁽¹⁾	272 ⁽¹⁾

Diámetros mayores a petición

⁽¹⁾ Con opc. 325 carga de trabajo 80 kN. Peso F149.80.95=250 kg, F149.100.95=290 kg.

Prestaciones por máquina sin opcionales, a nivel del mar, con temperatura ambiente 20°C.

Dimensiones y peso sin opcionales. Se pueden producir variaciones sin previo aviso. Fotos y dibujos son indicativos.