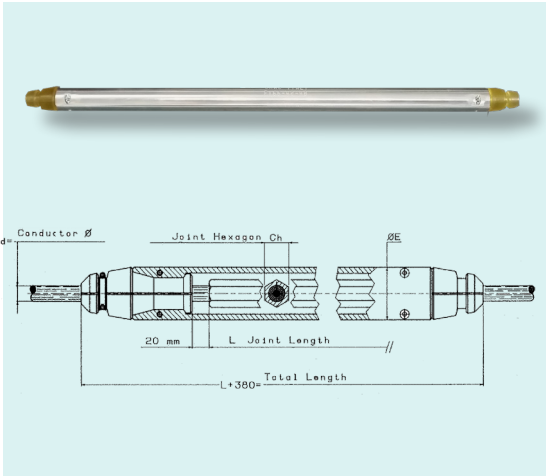


F166



Passe-manchon consistant en deux coquilles en acier galvanisé. Le profil des bouts est conçu pour recevoir les protections en caoutchouc. Conçu pour réduire le rayon de courbure du conducteur lors du passage dans les poulies de déroulage.

À noter: lors de la commande, il faudrait spécifier les dimensions suivantes:

L = longueur du manchon après manchonnage

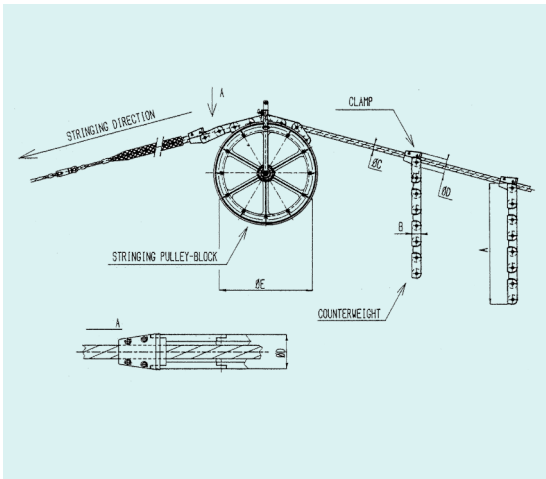
d = diamètre conducteur

ch = dimension hexagone du manchon après manchonnage

	Pour poulies ayant gorge largeur	Diam. extér. Passe manchon ØE	Ø conduct. Ød	L maxi (¹)	Hexagone CH maxi	C.U.	Poids
	mm	mm	mm	mm	mm	kN	kg
F166.40.1	54/60	50	20	700	30	2,5 - 5	10
F166.60.1	68	62	32	1050	42	4 - 6,5	16
F166.90.1*	95	89	38	1100	56	2 - 5	21
F166.95.1*	95	92	48	1300	64	6 - 6,5	34

* spécial - (¹) longueurs différentes sur demande

F198



Contrepoids anti-giratoire (palonnier) adapté pour le passage de câbles aériens à fibre optique (OPGW) sur les poulies de déroulage. Le contrepoids permet d'éviter que le câble se torde lors du passage sur les poulies de déroulage. Sa forme est conçue, pour passer dans les gorges des poulies sans endommager le câble. Une paire de fourrures nylon empêche que le câble soit endommagé. Fourni dans un coffre métallique.

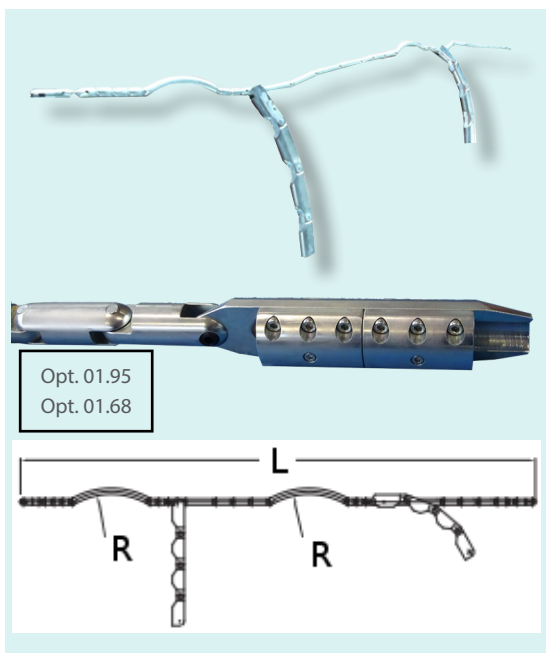
A noter: les contrepoids sont toujours à utiliser en paires.

Attention: lors de la commande, veuillez spécifier le diamètre d'OPGW.

	Dimensions (mm)			Poids (¹)	Conduct. ØC	Apte pour poulies ØE Largeur gorge	
	ØD	A(²)	B	kg	mm	mm	mm
F198.50	50	1000	35	22	9 - 17	350/500	60/68
F198.60	64	1300	50	38	14 - 23	500/800	68
F198.88	80	1800	60	46	23 - 30	650/800	95

(¹) Poids de la paire (²) longueur approximative

F198.1



Contrepoids anti-giratoire (palonnier) adapté pour des câbles aériens à fibre optique (OPGW). Le contrepoids permet d'éviter que le câble se torde lors du passage sur les poulies de déroulage. Sa forme est conçue pour passer dans les gorges des poulies sans endommager le câble. A accompagner par une chaussette de tirage (chaussette non fournie, peut être chiffrée sur demande).

DISPOSITIFS ADDITIONNELS

01.95 Mâchoire pour OPGW à appliquer sur la tête du contrepoids, au lieu de la chaussette de tirage. Largeur gorge de la poulie = 95 mm.

Remarque: diamètre OPGW à spécifier.

01.68 Mâchoire pour OPGW à appliquer sur la tête du contrepoids, au lieu de la chaussette de tirage. Largeur gorge de la poulie = 68 mm.

Remarque: diamètre OPGW à spécifier.

	Dimensions (mm)		Poids	C.U.	Ø poulies de déroulage
	L	R	kg	kN	mm
F198.1.68	3900	325	60	30	400 / 500 / 650
F198.1.95	4300	500	63	30	800 / 1000

Performances pour équipements sans options, au niveau de la mer, à une température de 20°C. Dimensions et poids sont pour équipements sans options. Omac se réserve le droit de modifications sans préavis. Images et plans sont purement indicatifs.