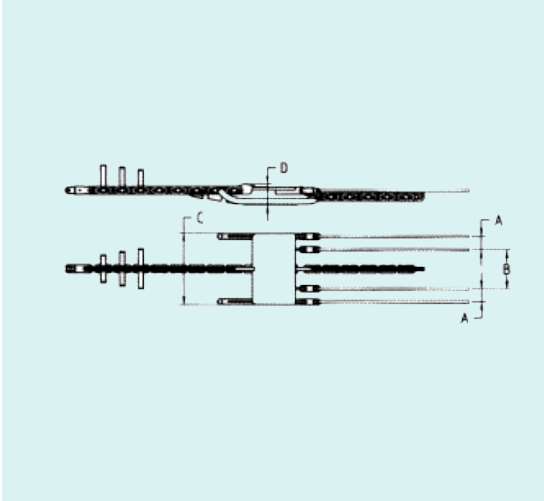


F154...F



Reenvío fijo para conductores cuádruplex adecuado para conectar el cable de tiro a 4 conductores.

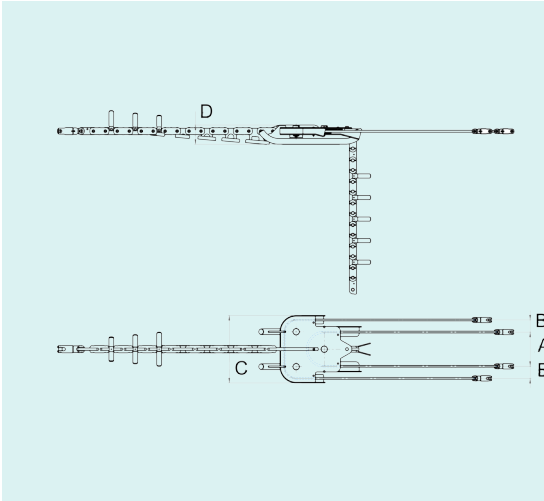
El dispositivo de reenvío se compone de:

- 1 conector giratorio para el cable de tiro.
- 4 conectores giratorios para los conductores.

	Cond.	Dimensiones (mm)			Espesor mm	Conectores (modelo)		Cable de tiro para conductores			C.T. kN	Peso kg
		(a)	A	B		C	(b)	(c)	Ø mm	longueur m		
F154.4.1.F	4	100	290	540	160	F250.R.24.1	F250.R.18.1	18	3,5	95	190	
F154.4.2.F	4	130	340	640	160	F250.R.24.1	F250.R.18.1	18	3,5	95	210	
F154.4.5.F	4	148	296	640	160	F250.R.24.1	F250.R.18.1	18	3,5	95	210	
F154.4.6.F	4	178	356	760	160	F250.R.24.1	F250.R.18.1	18	3,5	95	230	
F154.4.8.F	4	130	340	640	180	F250.R.28.1	F250.R.24.1	18	3,5	250	265	

(a) número de conductores – (b) conector para el cable de tiro – (c) conectores para conductores

F154



Reenvío para conductores cuádruplex adecuado para conectar el cable de tiro a 4 conductores.

El dispositivo de reenvío se compone de:

- 3 poleas con contrapesos para balancear el tiro.
- 1 conector giratorio para el cable de tiro.
- 4 conectores giratorios para los conductores.
- 2 tramos de cable de acero anti giratorio para los conductores.

	Cond.	Dimensiones (mm)				Conectores (modelo)		Cable de tiro para conductores			C.T. kN	Peso kg
		(a)	A	B	C	D	(b)	(c)	Ø mm	(e) m		
F154.4.1	4	290	100	540	160	F250.R.24.1	F250.R.18.1	18	30	30	95	200
F154.4.2	4	340	130	640	160	F250.R.24.1	F250.R.18.1	18	30	30	95	220
F154.4.5	4	296	148	640	160	F250.R.24.1	F250.R.18.1	18	30	30	95	220
F154.4.6	4	356	178	760	160	F250.R.24.1	F250.R.18.1	18	30	30	95	240
F154.4.8	4	340	130	640	180	F250.R.28.1	F250.R.24.1	18	30	30	250	340

(a) número de conductores – (b) conector para el cable de tiro – (c) conectores para conductores – (e) longitud cable para conductores laterales – (f) longitud cable para conductores centrales

Prestaciones por máquina sin opcionales, a nivel del mar, con temperatura ambiente 20°C.
Dimensiones y peso sin opcionales. Se pueden producir variaciones sin previo aviso. Fotos y dibujos son indicativos.