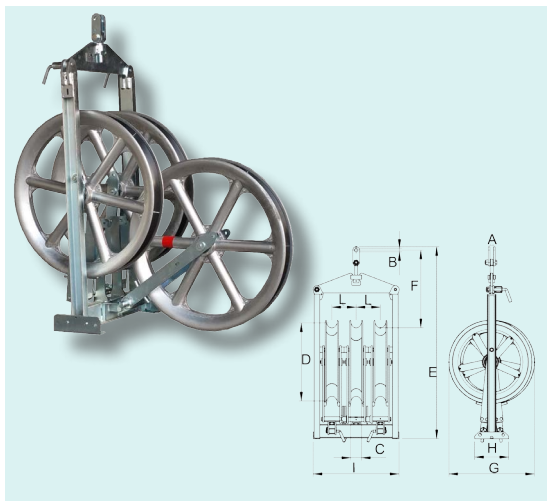


F145.S



Châssis à trois poulies démontables adapté pour le déroulage de conducteurs en faisceau double/triple. Le châssis contient trois poulies qui peuvent être utilisées individuellement. Réas aluminium montés sur roulements à billes blindés.

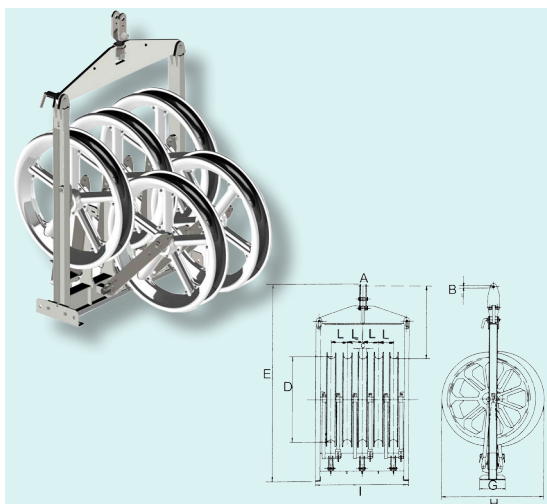
Gorges recouvertes par secteurs nylon. Châssis en acier galvanisé. Poulie centrale montée sur doubles roulements. Attelage démontable pivotant à 90°.

DISPOSITIFS OPTIONNELS

- 314 Réas recouverts par secteurs aluminium.
- 326 Dispositif de mise à la terre (opt.314 nécessaire).
- 329 Câble cuivre, 6 mètres de longueur, avec gaine PVC transparente, collier pour le pylône et borne pour la poulie (pour opt.326).

	Dimensions (mm)										Charge d'utilisation	Poids
	A	B	C	D	E	F	G	H	I	L	kN	kg
F145.S.50.68	25	25	68	500	1480	600	630	280	590	148	40	122
F145.S.65.68	25	25	68	650	1550	600	770	280	590	148	40	145
F145.S.65.95	25	30	95	650	1650	600	770	280	670	178	60	165
F145.S.80.68	25	25	68	800	1750	600	900	280	590	148	60	167
F145.S.80.95	25	30	95	800	1750	600	900	300	670	178	60	190
F145.S.100.95	30	30	95	1000	1980	600	1100	300	700	178	67	230

F149.S



Châssis à cinq poulies démontables adapté pour le déroulage de conducteurs en faisceau quadruple. Le châssis contient cinq poulies qui peuvent être utilisées individuellement. Réas aluminium montés sur roulements à billes blindés.

Gorges couvertes par nylon. Châssis en acier galvanisé. Poulie centrale montée sur doubles roulements. Attelage démontable pivotant à 90°.

DISPOSITIFS OPTIONNELS

- 314 Réas recouverts par secteurs aluminium.
- 326 Dispositif de mise à la terre (opt.314 nécessaire).
- 329 Câble cuivre, 6 mètres de longueur, avec gaine PVC transparente, collier pour le pylône et borne pour la poulie (pour opt.326).

	Dimensions (mm)										Charge d'utilisation	Poids
	A	B	C	D	E	F	G	H	I	L	kN	kg
F149.S.50.68	25	25	68	500	1480	600	630	280	890	148	40	185
F149.S.65.68	25	25	68	650	1550	600	770	280	890	148	40	210
F149.S.65.95	25	30	95	650	1650	600	770	280	1050	178	60	245
F149.S.80.68	25	25	68	800	1750	600	900	280	890	148	60	249
F149.S.80.95	25	30	95	800	1750	600	900	300	1050	178	60	300
F149.S.100.95	30	30	95	1000	1980	600	1100	300	1070	178	67	328

Performances pour équipements sans options, au niveau de la mer, à une température de 20°C. Dimensions et poids sont pour équipements sans options. Omac se réserve le droit de modifications sans préavis. Images et plans sont purement indicatifs.