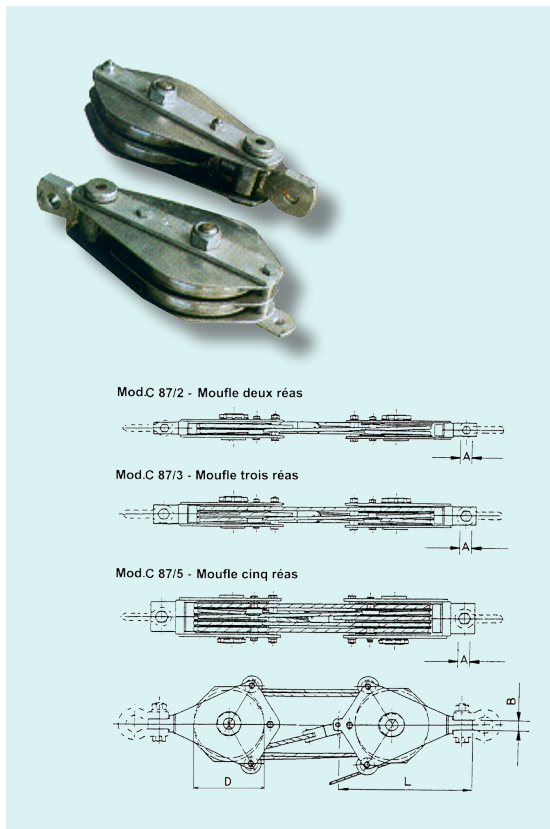


C87



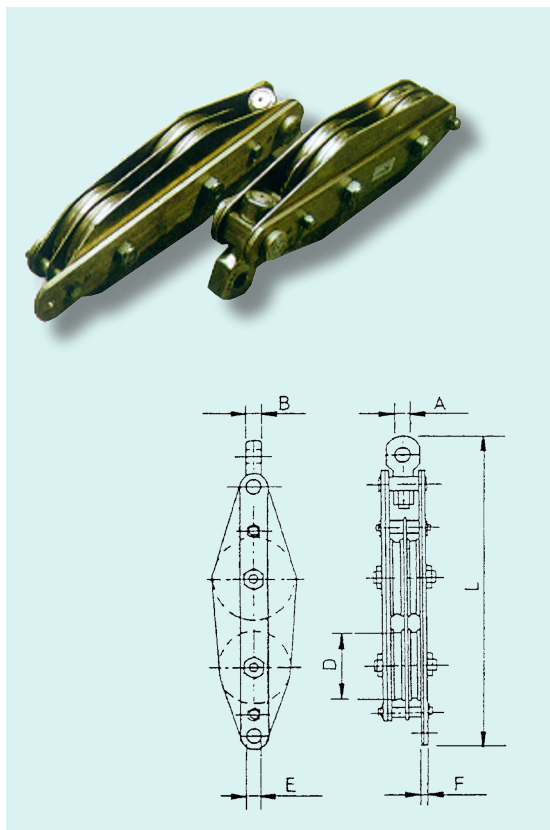
Moufle pour câbles acier. Châssis en acier galvanisé avec 2, 3 ou 5 réas acier montés sur roulements à billes étanches. Les moufles sont fournies en paires.

DISPOSITIFS OPTIONNELS

- 01 Manille, émerillon et câblette (longueur et diamètre de la câblette à préciser).
- 02 Barres anti-déraillement.

	Réas		Dimensions (mm)				Charge d'utilisation	Poids la paire
	nbre	D min	câblette Ø	L max	A	B	kN	kg
C87.2.025	2	160	8	380	22	22	30	20
C87.3.035	3	160	8	450	25	22	50	27
C87.5.055	5	160	8	500	29	22	80	45
C87.2.030	2	180	9	370	22	22	38	25
C87.3.045	3	180	9	430	25	22	60	30
C87.5.070	5	180	9	470	29	22	100	45

C88



Moufle pour lignes haute tension. Châssis en acier avec 4 ou 6 réas acier montés sur roulements à billes étanches. Fournies en paires.

DISPOSITIFS OPTIONNELS

- 01 Réas aluminium

	Réas		Dimensions (mm)					Charge d'utilisation	Poids la paire
	nbre	D min	câblette Ø	L max	A	B	E min	kN	kg
C88.4.025	4	120	6	500	23	23	11	40	25
C88.4.045	4	160	8	650	25	23	11	73	45
C88.6.065	6	160	8	680	27	35	11	105	70
C88.6.095	6	200	10	800	36	45	12	150	100
C88.6.120	6	240	12	940	38	48	14	200	130

Performances pour équipements sans options, au niveau de la mer, à une température de 20°C. Dimensions et poids sont pour équipements sans options. Omac se réserve le droit de modifications sans préavis. Images et plans sont purement indicatifs.