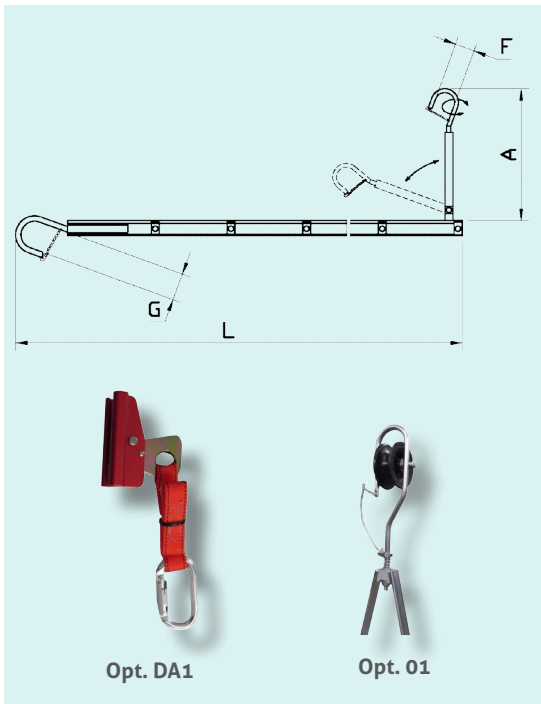


C167.F



Échelle de suspension adaptée pour utilisation en vertical ou en horizontal.

Construction en alliage aluminium, soudure à TIG, munie de profil en «T» pour dispositif anti-chute. Crochet pour pylône interchangeable construit en acier galvanisé.

L'extrémité pliable munie de crochet pour conducteur permet d'utiliser l'échelle comme une plateforme horizontale. Aussi disponible la version C167.G ... S, charge de travail 200 daN

DISPOSITIFS OPTIONNELS

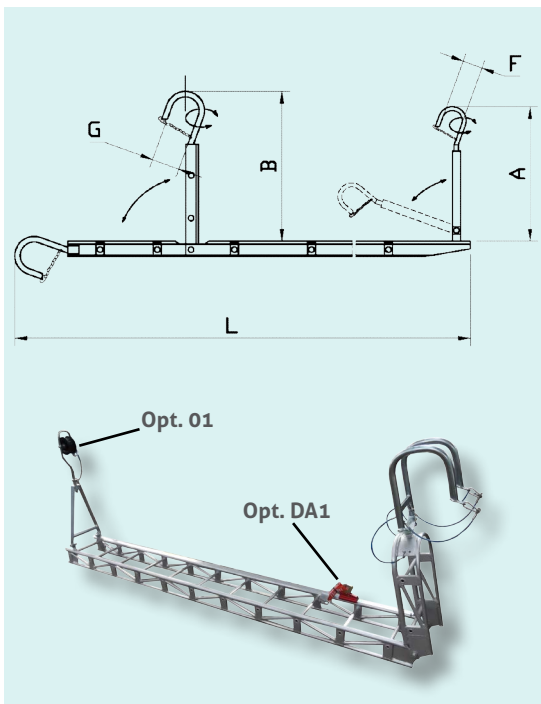
- 01 Crochet pour conducteur muni de réa nylon.
DA1 Dispositif anti-chute.

FEATURES

Charge d'utilisation en vertical	300 daN
Charge d'utilisation en horizontal	100 daN
	G=220 mm
	B=1000 mm
Dimensions:	F=100 mm
	A=900 mm

	Longueur totale (L)	Nombre de sections	Poids
	m		kg
C167.F.301	3	1	16,5
C167.F.401	4	1	20
C167.F.601	6	1	29,5

C167.G



Échelle de suspension adaptée pour utilisation en vertical ou en horizontal.

Construction en alliage aluminium, soudure à TIG, munie de profil en «T» pour dispositif anti-chute. Les deux extrémités pliables, munies de crochets pour le pylône et pour le conducteur, permettent d'utiliser l'échelle comme une plateforme horizontale.

aussi disponible la version C167.G ... S, charge de travail 200 daN

DISPOSITIFS OPTIONNELS

- 01 Crochet pour conducteur muni de réa nylon.
DA1 Dispositif anti-chute.

CARACTÉRISTIQUES

Charge d'utilisation en vertical	300 daN
Charge d'utilisation en horizontal	100 daN
	G=220 mm
	B=1000 mm
Dimensions:	F=100 mm
	A=900 mm

	Longueur totale (L)	Nombre de sections	Poids
	m		kg
C167.G.301	3,10	1	18,5
C167.G.401	4,10	1	22
C167.G.601	6,20	1	32

Performances pour équipements sans options, au niveau de la mer, à une température de 20°C. Dimensions et poids sont pour équipements sans options. Omac se réserve le droit de modifications sans préavis. Images et plans sont purement indicatifs.