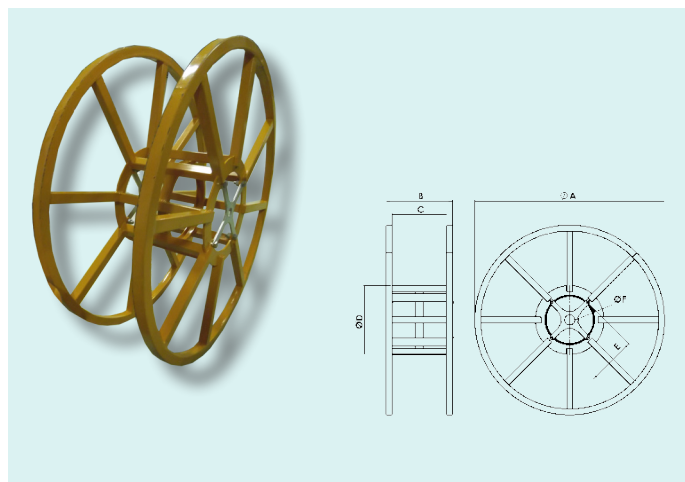


F162



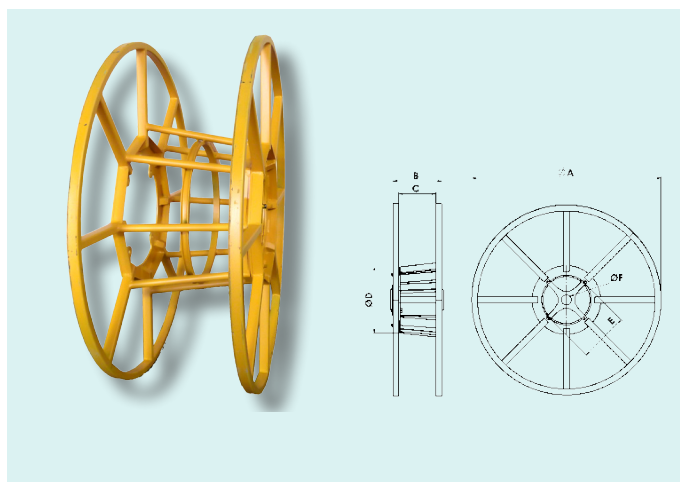
Bobina per fune realizzata in acciaio e verniciata.

DISPOSITIVI OPZIONALI

- 02 Raggiere standard.
- 03 Coppia di raggiere dotate di cuscinetti di rotolamento.
- 04 Bobina rinforzata, costruita con tubo quadro (peso superiore del 30% rispetto alla standard).

	Dimensioni mm						Peso (senza fune) kg
	A	B	C	D	E	F	
F162.075	750	530	460	245		50	38
F162.110	1100	560	460	570	420	50	66
F162.140	1400	560	460	570	420	50	105
F162.160	1600	560	460	570	420	50	120
F162.190	1900	560	460	570	420	50	140
F162.220	2200	1560	1400	1010	420	100	950

F164



Bobina conica apribile realizzata in acciaio e verniciata.

DISPOSITIVI OPZIONALI

- 02 Raggiere standard.
- 03 Coppia di raggiere dotate di cuscinetti di rotolamento.
- 05 Copertura in lamiera del fondo interno.

	Dimensioni mm						Peso (senza fune) kg
	A	B	C	D	E	F	
F164.075	750	530	460	245		50	50
F164.110	1100	560	460	570	420	50	85
F164.140	1400	560	460	570	420	50	115
F164.160	1600	560	460	570	420	50	130
F164.190	1900	560	460	570	420	50	220
F164.220	2200	1310	1170	1010	420	100	1050

CAPACITÀ DELLE BOBINE (metri di fune)						
Diametro fune (mm)	F162.075	F162.110	F162.140	F162.160	F162.190	F162.220
	F164.075	F164.110	F164.140	F164.160	F164.190	F164.220
6	2000	6300	13000	17000	25000	-
7	1500	4500	9000	12000	18000	-
8	1200	3500	6000	5500	14000	-
9	900	2800	5400	7500	11000	-
10	800	2300	4400	6000	9000	33000
11	500	1900	3600	5000	7500	31000
12	450	1600	3000	4200	6000	22000
13	400	1400	2600	3600	5400	19000
14	300	1250	2200	3000	4600	16000
16	250	1000	1700	2400	3500	13000
18	-	800	1300	1900	2800	10000
20	-	650	1100	1600	2200	8000
22	-	500	900	1200	1900	6000
24	-	-	750	1000	1500	5000
26	-	-	650	900	1300	4500
28	-	-	560	800	1100	4000
30	-	-	490	700	1000	3500
32	-	-	430	600	850	3000

Prestazioni riferite alle macchine senza optional, a livello del mare, con temperatura ambiente 20°C.
Dimensioni e pesi senza optional. Tutti i dati sono soggetti a possibili variazioni senza preavviso. Immagini e disegni sono indicativi.