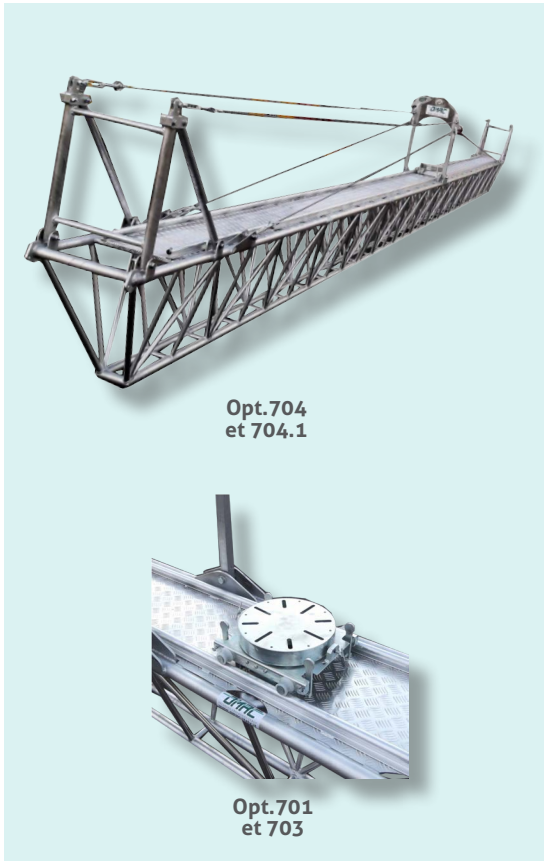


F127

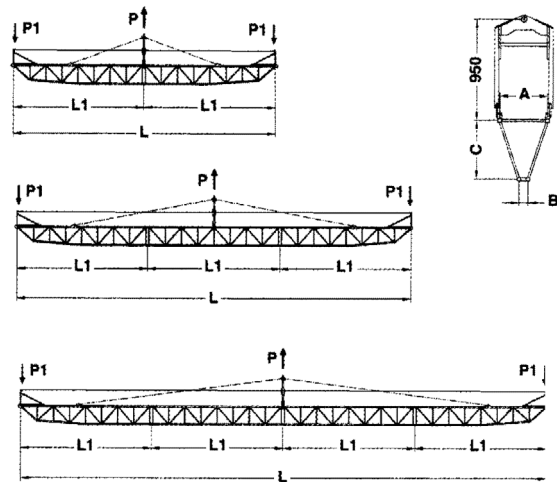


Ponti di lavoro per linee elettriche aeree. Struttura in lega l'alluminio. Costituiti di due o più tronconi trapezoidali, con attacco centrale e ganci laterali per ancoraggio. Completo di tiranti in acciaio zincato con tenditori per strallatura.

DISPOSITIVI OPZIONALI

- 701 Carrello portapressa, oscillante 360°.
- 703 Binario per carrello portapressa.
- 704 Protezione anticaduta su due lati.
- 704.1 Protezione anticaduta su un solo lato.

A richiesta, realizziamo ponti di lavoro con capacità di carico superiori e lunghezze diverse.



	Lunghezza totale L	Lunghezza dei tronconi L1	Carico di lavoro P1	Carico di lavoro totale P1+P1 (P)	Carico di rottura	Dimensioni (mm)			Peso (¹)
	m	m	daN	daN	daN	A	B	C	kg
F127.4	4	4	300	600	1800	350	90	400	50
F127.5	5	5	300	600	1800	350	90	400	59
F127.6 (²)	6	6	300	600	1800	350	90	400	64
F127.6.2	6	3+3	300	600	1800	350	90	400	69
F127.8.2	8	4+4	300	600	1800	350	90	450	85
F127.12.2 (²)	12	6+6	300	600	1800	350	90	450	115
F127.14.3	14	5+4+5	300	600	1800	350	90	450	130
F127.16.3 (²)	16	5+6+5	300	600	1800	350	90	450	140
F127.18.3	18	6+6+6	300	600	1800	350	90	450	164
F127.20.4 (²)	20	5+5+5+5	300	600	1800	450	90	550	198

(¹) peso comprensivo di 1 protezione anticaduta opt.704.1; (²) lunghezza standard

Prestazioni riferite alle macchine senza optional, a livello del mare, con temperatura ambiente 20°C. Dimensioni e pesi senza optional. Tutti i dati sono soggetti a possibili variazioni senza preavviso. Immagini e disegni sono indicativi.